



PHANTOM[®]
SERIES-TMX

FICHA DE DATOS



PHANTOM
TMX 7510
TMX 6410
TMX 5010

CÁMARAS DE ALTA VELOCIDAD

Hasta 76.000 fps a 1280 x 800 (7510),
más 300.000 fps a 1280 x 192 y 640 x 384
Muy alta sensibilidad

CARACTERÍSTICAS Y BENEFICIOS

DISEÑO PARA APLICACIONES VERDADERAS DE ALTA VELOCIDAD

- 3 modelos de rendimiento ofrecen velocidades de cuadro extremadamente altas a resoluciones más grandes, hasta 1,75 millones de fps * a 1280 x 32 y 640 x 64 (TMX7510). Estándar de exposición mínima de 1 μ s, 95ns con opción FAST.
- Datos reales, para obtener resultados reales: las velocidades de cuadros son reales, sin interpolación. El modo Binning 2 x 2 proporciona el doble de resolución vertical a altas velocidades de cuadro para mayor flexibilidad.
- Sensibilidad a la luz nativa muy alta, posible gracias al primer sensor con iluminación de la parte trasera (BSI) de la industria.

ENFOQUE EN LA GESTIÓN DE DATOS

- Grabe varios experimentos con hasta 512 GB de memoria que se pueden particionar hasta 511 veces.
- Ethernet de 10 Gb es estándar para la descarga de datos más rápida directamente desde el búfer RAM de la cámara.
- Utilice el Phantom CineMag V, para obtener hasta 8 TB de memoria no volátil y transferencia rápida de imágenes.

* con opción FAST controlada por exportación

VISION
RESEARCH

AMETEK[®]
MATERIALS ANALYSIS DIVISION

Especificaciones sujetas a cambios | Rev 2 | Julio 2021

TARIFAS DE MARCO Y EXPOSICIÓN			
FPS superior a máxima resolución	7510: 76,000	6410: 65,940	5010: 50,725
FPS máximo	7510: 875,000 1,750,000 con opción FAST *	6410: 758,330 1,516,660 con opción FAST*	5010: 583,330 1,166,660 con opción FAST *
FPS mínimo	100		
Incrementos de CAR	Estándar: 256 x 32, Binned: 128 x 64		
Exposición mínima	1 µs estándar, 95ns con opción FAST*		
Obturador Electrónico	Obturador Global		
Funciones PIV	Modo de obturación con un tiempo straddle de 229ns Admite el modo de ráfaga		
Funciones de exposición	Rango dinámico extremo (EDR), exposición automática		

IMAGEN		
Tipo de sensor	CMOS, lado trasero iluminado (BSI)	
Resolución Máxima	1280 x 800	Binned: 640 x 384
Profundidad de bits	12-bit	
Tamaño de pixel	18.5 µm	Binned: 37 µm
Tamaño del sensor	23.7 x 14.8 mm; 27.94 mm diagonal	
Luz diurna ISO (12232 STD)	Mono 40,000; Color 12,500	Binned: Mono 50,000; Color 12,500
Tungsteno ISO (12232 STD)	Mono 125,000; Color 16,000	Binned: Mono 160,000; Color 12,500
Índice de exposición	Mono 40,000 - 200,000; Color 12,500 - 64,000	

TABLA DE VELOCIDADES

La tabla proporciona ejemplos de resoluciones y velocidades de cuadro comunes. Los tiempos de registro que se muestran son para 256 GB de RAM a la velocidad de cuadros mostrada. La duración será 1/2 para 128 GB y el doble para 512 GB. El modo agrupado solo tiene salida mono.

Velocidad máxima de cuadros: FPS; (256 GB de tiempo de grabación - seg.)						
Resolución (H x V)	TMX-7510		TMX-6410		TMX-5010	
	Estándar	Binned	Estándar	Binned	Estándar	Binned
1280 x 800	76,000 (2.2)		65,940 (2.5)		50,725 (3.3)	
1280 x 640	94,590 (2.2)		81,980 (2.5)		63,060 (3.3)	
1280 x 480	126,500 (2.2)		109,630 (2.5)		84,330 (3.3)	
1280 x 448	134,610 (2.2)		116,660 (2.5)		89,740 (3.3)	
1280 x 384	156,710 (2.2)		135,820 (2.5)		104,470 (3.3)	
1280 x 320	187,500 (2.2)		162,500 (2.5)		125,000 (3.3)	
1280 x 256	233,330 (2.2)		202,220 (2.5)		155,550 (3.3)	
1280 x 192	308,820 (2.2)		267,640 (2.5)		205,880 (3.3)	
640 x 384		308,820 (2.2)		267,640 (2.5)		205,880 (3.3)
1280 x 160	375,000 (2.2)		325,000 (2.5)		250,000 (3.3)	
640 x 320		375,000 (2.2)		325,000 (2.5)		250,000 (3.3)
1280 x 128	456,520 (2.2)		395,650 (2.6)		304,340 (3.4)	
640 x 256		456,520 (2.2)		395,650 (2.6)		304,340 (3.4)
1280 x 96	617,640 (2.2)		535,290 (2.6)		411,760 (3.3)	
640 x 192		617,640 (2.2)		535,290 (2.6)		411,760 (3.3)
1280 x 64	772,050 (2.7)		758,330 (2.7)		583,330 (3.5)	
640 x 128		772,050 (2.7)		758,330 (2.7)		583,330 (3.5)
OPCION RAPIDA						
1280 x 64	875,000 (2.3)		758,330 (2.7)		583,330 (3.5)	
640 x 128		875,000 (2.3)		758,330 (2.7)		583,330 (3.5)
1280 x 32	1,750,000 (2.3)		1,516,660 (2.7)		1,166,660 (3.5)	
640 x 64		1,750,000 (2.3)		1,516,660 (2.7)		1,166,660 (3.5)

* Ciertas cámaras Phantom están sujetas a estándares de licencia de exportación. Detalles disponibles en: www.phantomhighspeed.com/export



CONECTIVIDAD Y SEÑALES

Ethernet	Estándar de 10 Gb y Gigabit	
Código de tiempo	IRIG-B modulado y no modulado	
Descripciones de puertos	Ethernet	Locking RJ45
	Alimentación	Fischer 3-pines
	Batería de reserva	Fischer 3-pines
	Potencia VF (visor)	Hirose 4-pines
	Range Data	Fischer 8-pines
	Remoto	Fischer 5-pines
	GPS	Fischer 6-pines
	Capturar	Fischer 12-pines
	USB	Sí para dongle WiFi
	Salida de video	3G-SDI (2 BNCs)
	BNC dedicado	Trigger, entrada de código de tiempo, 3G-SDI
BNC de I/O programables	4 puertos	
Señales I/O	I/O programables para Fsync, Strobe, Ready, Timecode-out, Event, Memgate, Pretrigger. Asignar y definir señales en PCC	
Trigger del Hardware	BNC dedicado, botón de Trigger	
Trigger del Software	Vía PCC sobre Ethernet	
Sincronización	Sincronización externa a través de FSync o IRIG Timecode	
Funciones de grabación	Modo ráfaga, grabación continua y guardado automático en CineMag	
Video Output	3G-SDI	
Accesorio de Energía	Hirose de 4 pines para monitores de 12 V hasta 1 Amp	



Panel trasero de TMX

CONTROL

Software & OS	PCC Phantom(Windows); SDK disponible para C ++, C #, MatLab y LabView
Controles en la cámara	Característica estándar. Acceda al sistema de menús con codificador, visualizado en un monitor de video. Botones para trigger, jugar y guardar
Formato de archivo principal	Phantom Cine RAW (.cine)
Formatos de archivo alternativos	Convierta fácilmente a formatos que incluyen .mp4, Apple ProRes .mov, .avi, Tiff, JPG, PNG y muchos más utilizando PCC. Los archivos de cine son directamente compatibles con muchos de los principales programas de edición de video y análisis de movimiento
Funciones de software destacadas	Adquisición de datos integrada (NI-DAQ), soporte de calibración DIC con menú Sync-Snapshot, grabación continua, procesamiento de imágenes

3>? 357@3? ;7@FA 67 ? ?? AD;3

D3? 4gXWd	AbUa` Vè WVD3? W#*\$94! \$' (94! ' #94
? g'f[5[W	: SefS' ## bSdfUja` Vè
? W[ae` a ha>f[Vè	BZS' fa_ 5[W SY H abUa` S'z3V_ [fWYgScdSVa Sgfa_ >f[Ua! YcdTSU] ` V[dWfSk d/bdaVgUu] ` WWh[WVz
FSeSe WW fd` eXWUJS WW _W[ae	\$F4 5[W SY H / #'" "" ? bj! eW *F4 5[W SY H / #"\$ "" ? bj! eW

? 75~ @;53

	HSd[S' fVè Ua_ bSf[T`Vè Ua` 5[W SY k` a 5[W SY
FS_ SEa /e[_S` Yafi	E[5[W SY,) j) j ##) /#) I* j #) I* j \$+) U_ fi 5[W SY,) j) I&j ##) /#) I* j #) I* (j \$+) U_ fi
BVèa	\$" ^Te/+#] Yfi
? a' fgcSe WWWVè	? a' fgcS'Z8 7ef>` VSd /eabadfVWWSbVdfgdS bScS `W fVè WWWèf['a @] a' 9fzFS_ T[A` V[eba [T`W5S` a` 78 /La` W XacgWWWUrd ` [La k La` fcb^VW[dèfi ? a' fSWW 5I _a' fSW? &\$
Bg' fae WW _a' fSW	\$/&W fafS'fW `S bScfW[XWdad \$/&W fafS'fW W `SfVdS & /* W fafS'fW W_ S` Ya
ATfgcSvad;` fVè a	7ef>` VSd bScS dVWUJSè` WcSe dW_ afSe
7` X[S_ Wfa	DVè[YVèSU] ` SUR[hS27^_ aVa e[WUaea VèSUR[hS `ae hW f[SVadVè VgdS` fWS USbfgdS

RED DE SOPORTE GLOBAL

La línea de productos Phantom TMX está respaldada por la red de soporte y servicio global de Vision Research, que ofrece servicios de rendimiento PhantomCare desde múltiples sitios en todo el mundo. Maximice el valor de su cámara fantasma con una selección de servicios profesionales entre los que elegir. Obtenga más información sobre nuestra oferta de servicios en www.phantomhighspeed.com/Service-Support



SLAM Solutions
www.corpslam.com
informes@corpslam.com
 +52 55 5544 5653
 @slamsolutions

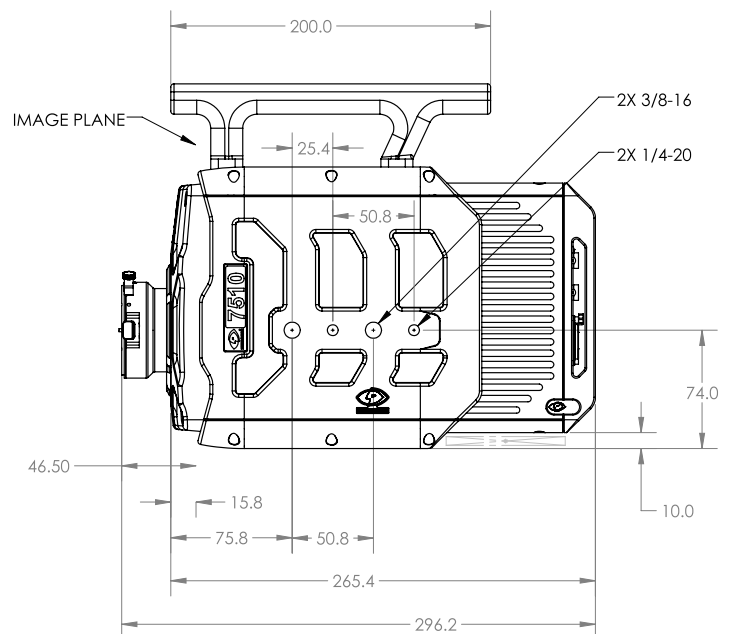
Distribuidor Exclusivo para México, Centro América, Perú, Colombia y Ecuador

ALIMENTACION

Alimentación AC	Incluye fuente de alimentación de 100-240 VCA, 400 W
Rango de voltaje	20-28VDC primario y secundario
Consumo de energía	325 W típico, 395 W máximo con accesorios (velocidad de cuadros máxima, CineMag, visor, control remoto)

AMBIENTE

Temperatura de funcionamiento	- 10 a +50°C
Temperatura de almacenamiento	- 20 a +70°C
Choque operacional	MIL-STD-202H Método 213-B. 30G nominal; onda de diente de sierra, 11 ms, +/- 10 pulsos en todos los ejes
Vibración operativa	MIL-STD-202H Método 214-i; Condición de prueba A. Calificación 5.3 Grms; 15 min / eje
Regulador	Fabricado en EE. UU. Emisiones CE - Cumple con CE EN 61326-1 Inmunidad CE - Cumple con CE EN 61326-1 FCC - CFR 47, Parte 15, Subparte B e ICES-0003, Clase A Emisiones KC - Cumple con KC KN32 Inmunidad KC - Cumple con KC KN35 Seguridad - IEC 60950-1


ACERCA DE VISION RESEARCH

Centrado. Desde 1950, Vision Research diseña y fabrica cámaras de alta velocidad. Nuestro único objetivo es inventar, construir y dar soporte a las cámaras más avanzadas posibles.

ViSiON
 RESEARCH

AMETEK[®]
 MATERIALS ANALYSIS DIVISION

100 Dey Road Wayne,
 NJ 07470 USA
 +1.973.696.4500